

KB0中凯

好控保 中凯造
—1991—



ZKB系列 控制与保护开关电器

- 国家重点企业技术开发项目
- 国家火炬计划项目
- 国家高新技术企业
- 国家软件企业
- 省级高新技术研发中心
- 省级专利示范企业
- 2008奥运工程特别贡献奖
- 国家标准和行业标准参编单位

» <http://www.KB0.cn>

浙江中凯科技股份有限公司

企业概述

浙江中凯科技股份有限公司是国内控制与保护开关电器（CPS）的创造者和开拓者。

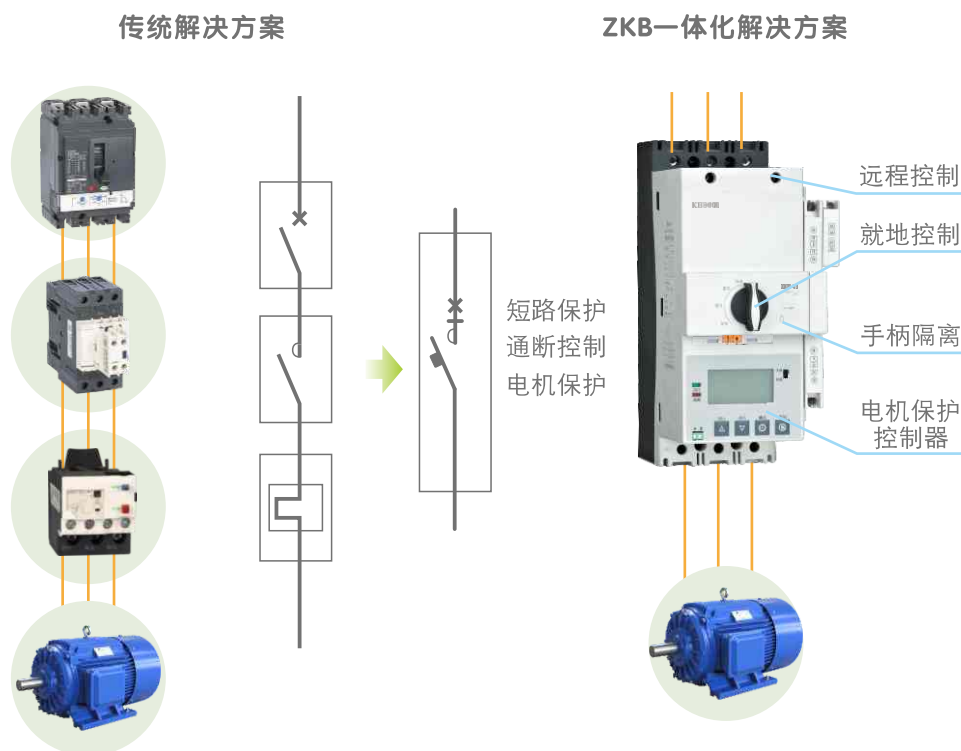
ZKB 系列控制与保护开关电器，是浙江中凯科技股份有限公司在 20 余年专注于 CPS 产品积累的丰富经验基础上，针对广大客户的需求，推出更高性价比的优势产品。

产品集断路器、接触器、电动机保护器、隔离器、电能表等分立低压电器元器件功能于一体，它成功的解决了过去一直没有解决好的电动机保护配合问题，可广泛应用于工业、大型会展中心、地铁、高铁、机场、体育馆、医院、大学、商业广场、办公楼、酒店、高档小区等，涵盖各类工业、基础设施、市政、商用及民用建筑等领域。

特色

- 1、精益创新优化设计产品结构，达到产品完美的协调配合。
- 2、新材料的应用，使产品关键性能均得到提高，更绿色环保。
- 3、先进的工艺方法、装备及工匠精神，造就了领先的产品质量。
- 4、精湛的工业设计，使产品外观大气、寓意深刻，操作使用更人性化。
- 5、严酷而全面的试验考核，锻造出高可靠的精品。
- 6、将自适应整定专利技术用于CPS产品，自动整定保护电流值，使保护特性更加准确。无须在空载下设置参数，极大地简化了用户的操作和使用维护。
- 7、先进的脱扣技术，提高了分断速度和分断能力。
- 8、可选择的消防功能，丰富了产品的应用范围。
- 9、多功能的操作手柄，提高了用户的使用安全性。
- 10、最小额定电流0.16A，最大额定电流125A。
- 11、内置集成一体式漏电解决方案。
- 12、集成MODBUS通讯功能。
- 13、内置高精度计量功能，轻松实现终端能耗检测。
- 14、集成高精度电能计量功能。

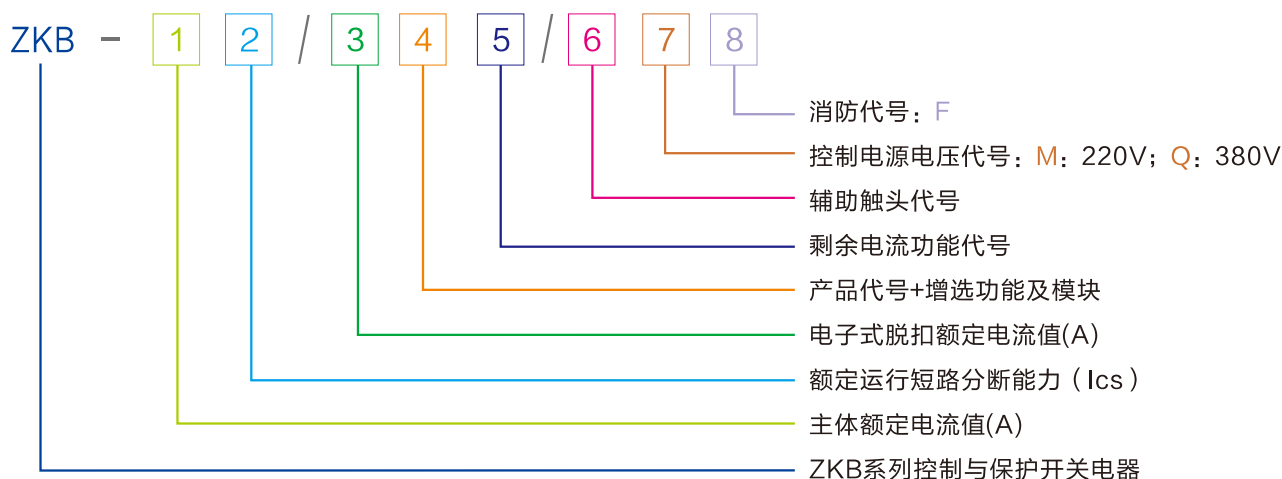
低压配电线路图



技术参数

框架类别		C框架				D框架			
主体额定电流	A	12	16	32	45	50	63	100	125
AC-3 电机功率	kW	0.05-4.0	4.0-5.5	5.5-11	11-18.5	18.5-22	22-30	30-45	45-55
AC-4 AC400V									
电子脱扣器设定电流范围	A	0.16-12	6.4-16	12.8-32	18-45	20-50	25-63	40-100	50-125
额定运行短路分断能力 (Ics) AC400V	kA	M: 35kA H: 50kA							
脱扣级别		10A				10			
额定绝缘电压Ui	V	690							
额定冲击耐压Uimp	kV	8							
辅助触头代号		02/06							
AC-3 电寿命	万次	120				100			
机械寿命	万次	1000				500			
产品功能		频繁/不频繁起动、短路保护、过载保护、过流保护、三相不平衡保护、(断相保护)、起动超时保护、接地故障保护、剩余电流(漏电)保护、堵转保护、堵塞保护、过压保护、欠压保护、通讯功能、自整定功能、消防功能、三相电流显示、故障显示、故障记录、有功电能、无功电能等							

型号及含义



注: 1 主体额定电流值: C: 12、16、32、45 D: 50、63、100、125

2 额定运行短路分断能力 (Ics): M 35 kA; H 50 kA

3 电子式脱扣额定电流值(A):

C: 0.4(0.16~0.4A)、1.0(0.4~1.0A)、2.5(1.0~2.5A)、6.3(2.5~6.3A)、12(4.8~12A)、16(6.4~16A)、18(7.2~18A)、32(12.8~32A)、45(18~45A)

D: 50(20~50A)、63(25~63A)、100(40~100A)、125(50~125A)

4 数显型无代号。

通信经济型代号Y, 可增选功能: T-通讯功能。

通信高级型代号Z, 可增选功能: T-通讯功能; M-4~20mA模拟量输出功能; U-电压功能; J-电能计量功能。可增选模块: D-外置控制模块。

5 剩余电流功能代号: L30 (30mA); L100 (100mA); L200 (200mA); L300 (300mA); L500 (500mA)

6 辅助触头代号: 02: 2常开+1常闭+1常开故障报警+1常开短路报警 06: 3常开+2常闭+1常开故障报警+1常开短路报警

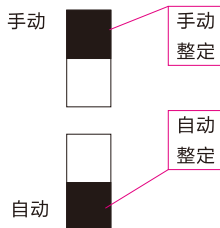
ZKB控制与保护开关电器

产品功能描述

自整定功能



数显型



可通过按键手动进行保护参数设置。

电机启动前，将自整定开关拨至手动位置，电机在启动时间结束后，将自整定开关拨至自动位置，等待 > 1s 后拨回手动位置，可实现对负载整定电流自动整定，不需人工整定。

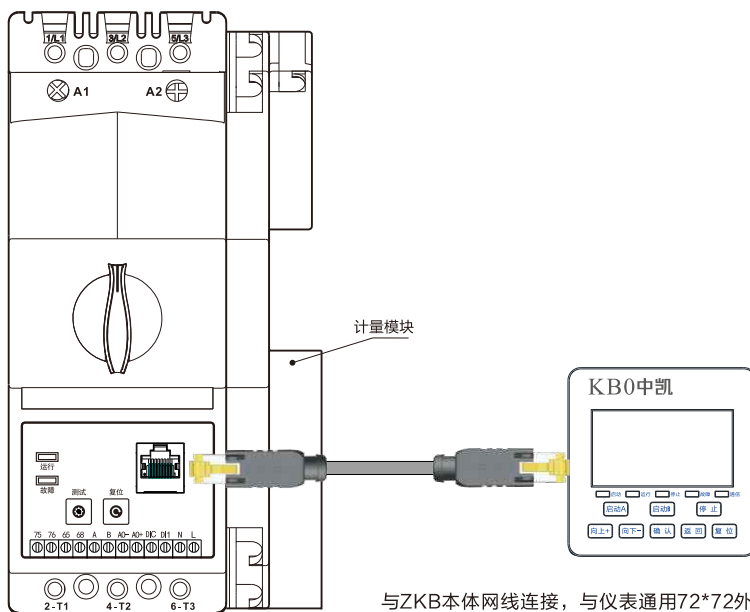
人机交互及接口



通信经济型



通信高级型



与ZKB本体网线连接，与仪表通用72*72外形尺寸及68*68安装尺寸，可方便安装于1/2抽屉面板。

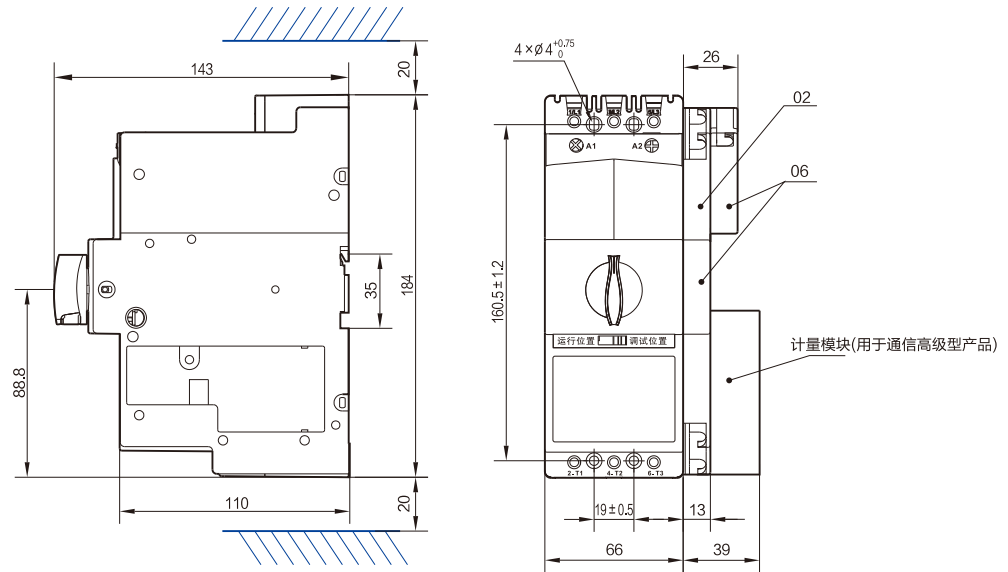
选型举例

规格及型号选型表

类型	三相电动机功率额定值 kW	脱扣器额定电流 A	设定范围 A	产品型号
通信经济型	0.05~0.12	0.4	0.16~0.4	ZKB-12M/0.4YT/06M
	0.12~0.33	1	0.4~1	ZKB-12M/1YT/06M
	0.33~1.0	2.5	1~2.5	ZKB-12M/2.5YT/06M
	1.0~2.5	6.3	2.5~6.3	ZKB-12M/6.3YT/06M
	2.5~4.0	12	4.8~12	ZKB-12M/12YT/06M
	4.0~5.5	16	6.4~16	ZKB-16M/16YT/06M
	5.5~7.5	18	7.2~18	ZKB-18M/18YT/06M
	7.5~11	32	12.8~32	ZKB-32M/32YT/06M
	11~18.5	45	18~45	ZKB-45M/45YT/06M
	18.5~22	50	20~50	ZKB-50M/50YT/06M
	22~30	63	25~63	ZKB-63M/63YT/06M
	30~45	100	40~100	ZKB-100M/100YT/06M
	45~55	125	50~125	ZKB-125M/125YT/06M

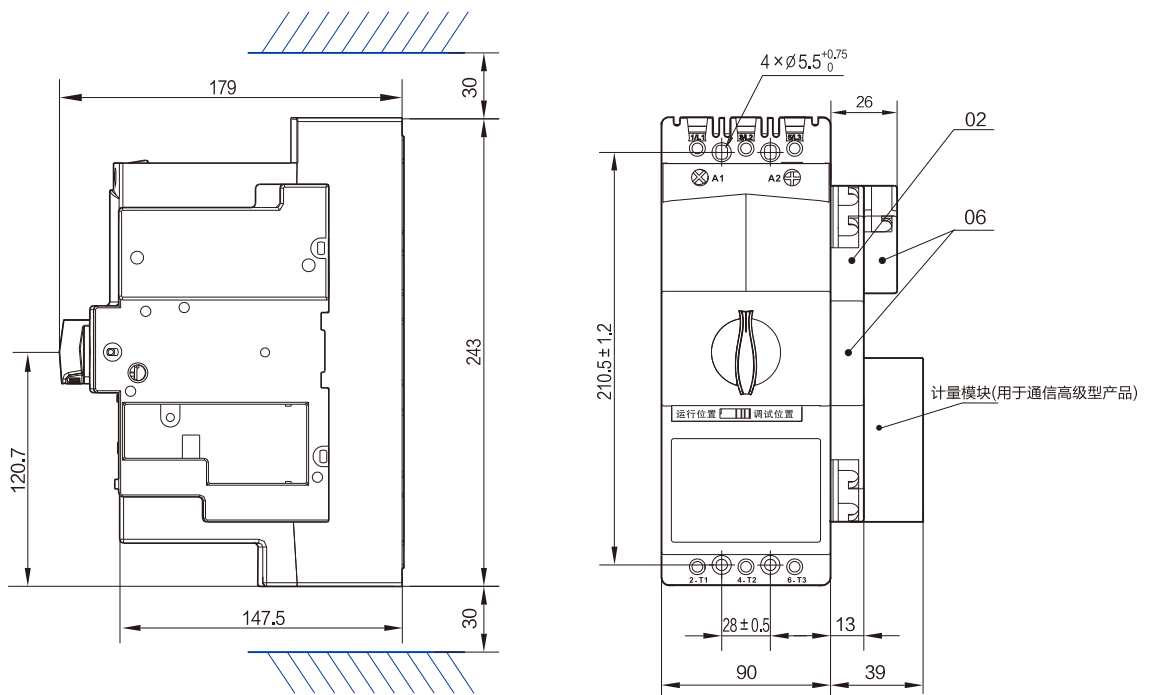
外形及安装尺寸

C框架：ZKB-12、16、32、45



●安装方式：M4×45螺钉或TH35导轨安装

D框架：ZKB-50、63、100、125



●安装方式：M5×20螺钉安装

典型工程应用

北京

北京地铁十五号线
北京农业银行数据中心
国航飞行模拟训练基地工程
国家图书馆
北京人民日报社
北京土耳其大使馆
中国联通总部信息系统基础设施
中国运载火箭技术研究院
世界机器人大会永久会址
中国石油大厦

上海

虹桥商务区中骏广场
上海百联川沙购物中心
嘉定区长途客运中心
上海大众技术管理中心
上海普天科技产业基地
上海松江绿地
上海星月广场
上海长海医院
上海青浦新闻出版学校
上海地铁3号线

广东

深圳君悦酒店
深圳湾科技生态园
珠海歌剧院
中交集团南方总部基地
清远狮子湖喜来登酒店
广州白云国际机场
澳门大学
武广高铁
华强文化创意产业园
顺德华侨城天鹅湖

浙江

杭州东站
华润置地余姚五彩城
温州港龙城市商业广场
绍兴市科技馆
沈家门客运中心
杭州师范大学
新疆、甘肃、青海

兰州地铁1号线
甘肃移动客服中心
嘉峪关华强文化科技产业基地
青海海南州体育场
青海油田长安住宅小区
克拉玛依华为云计算中心
哈密火车站
石河子统建小区
新疆大剧院
阜康有色局综合楼
乌鲁木齐公路局
中铁二十一局职工住宅

江苏

苏州东方之门
南京青奥中心
宜兴文化中心
盐城金融城
常州传媒中心
徐州世贸中心

安徽

安徽安庆绿地
安徽阜阳质量监督局
安徽华润置地
安徽利港喜来登酒店
安徽芜湖创新服务中心
宿州中煤矿建总医院

福建

厦门湖里万达广场
龙岩国际商贸城
安溪宝龙城市广场
厦深铁路
福州奥林匹克中心
泉州泰山航海学院

山东

济南西客站
济南汉峪金谷
青岛地铁三号线
日照国际金融中心
潍坊金融广场
临沂环球国际商务中心

河北

石家庄曼哈顿广场项目
石家庄领秀城
唐山路北区行政服务中心
保定钞票厂
黄骅港联合办公大楼
河北西柏坡军事展览馆

天津

泰达广场
天津滨海进出口冷链物流中心
天津师范大学
津秦客专铁路
金隅中北镇红杉花苑
天津博物馆

内蒙古

乌兰察布维多利亚广场
包头市建筑职工教育培训中心
中国电信云计算内蒙古信息园
呼和浩特喜来登酒店
乌海中山大厦
鄂尔多斯市东胜区粮食物流百货市场

河南

安阳博物馆
郑州丹尼斯
洛阳会展中心
信阳公安局
平顶山物流中心
漯河市喜来登大酒店

湖北

武汉有轨电车
武汉天河机场
泛海国际中心
武商摩尔城
保利时代
美联地产

重庆

龙湖时代天街
重庆环球金融中心
重庆医科大学附一院
重庆万达广场
重庆金融街
中海环宇天下
绿地海棠湾

四川、西藏

成都天府国际机场
成渝客专
银泰中心
四川西部国际金融中心
西藏金谷饭店
泸州公安局车检中心

贵州

贵州龙洞堡机场扩建项目
贵阳中天会展城
花果园
国酒茅台
贵阳轻轨
贵州移动大数据

云南

昆明新机场
昆明滇池国际会展中心
大理第一人民医院
西双版纳印奇果油综合加工基地
红河俊豪房地产
云南省科技馆

山西

山西大医院
太原罗克佳华工业园
大同博物馆
山西煤炭中心大楼
太原美术馆
大同第五人民医院

湖南

长株潭城际铁路
长沙地铁2号线
长沙黄花国际机场
湖南省科学技术馆
湘西自治州人民医院
湘潭金水湾

江西

江西南昌奥体广场
江西力高滨江国际花园
江西井冈山国际会议中心
江西景德镇环境监控中心大楼
上饶综合交通枢纽
江西深国投达观国际广场

陕西、宁夏

西安北客站
西安地铁一、二、三号线
西安咸阳国际机场
延安枣园文化广场
万科曲江传奇
宁夏汇丰祥小商品交易中心
中铁国际城

广西

广西美术馆
南宁地王大厦
桂林电子科技大学
柳州体育馆
柳州万达广场
柳州地王国际财富中心

海南

海航国际广场
海口昌建逸海国际
海口西海岸假日酒店
中国电建三亚天涯度假村
海南博鳌国宾馆
海南国际会展中心
海南仁恒度假酒店
海南日月广场

辽宁、吉林、黑龙江

海口新世界花园度假村
哈大高铁
全运会运行中心
沈阳国际会议中心
大连万科
沈阳中海寰宇于下
四平展览馆
一汽金融大厦
吉林大剧院
中日联谊医院
哈尔滨银行总部大厦
哈尔滨西客站
黑龙江林业技术中心

KB0中凯 浙江中凯科技股份有限公司

地址：浙江省乐清市柳市镇东风工业区奋进路9号

电话：0577-62771926

传真：0577-62774233

http://www.KB0.cn

客户服务热线：400-826-8770



中凯公众微信平台



中凯官网二维码